

Deutsche Demokratische Republik	Hydraulik STELLEINHEITEN der Wegeventile mit Kolbenlängsschieber für Rohrleitungseinbau Kennwerte Hauptabmessungen	TGL 10930
		Gruppe 135 575

Гидравлика Узлы управления для распределителей с цилиндрическим золотником для встройки в трубопровод Показатели, основные размеры	Hydraulics Actuating Devices of Directional Control Valves with Sliding Spool for Pipeline Installation Characteristic Values Main Dimensions
--	---





Deskriptoren: Hydraulikgeraet; Stelleinrichtung; Wegeventil; Kolbenlaengsschieber; Rohrleitungseinbau; Abmessung; Geraetekenwert

Verbindlich ab 1. 1. 75

Maße in mm

1. KENNWERTE

Tabelle 1

NW ≅ NG	Bau- gruppen- nummer	Symbol	Erläuterung ¹⁾	
32	20.10		Mechanische Stelleinheit	mit Rastung in den Schaltstellungen 1, 0, 2
50				
32	21.10			mit Rastung in den Schaltstellungen 1 und 2
50				
32	24.10			ohne Rastung
50				
32	34.10		ohne Rastung	
50				

Fortsetzung der Tabelle Seite 2



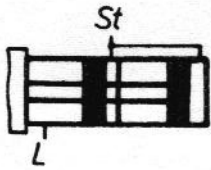
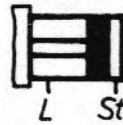
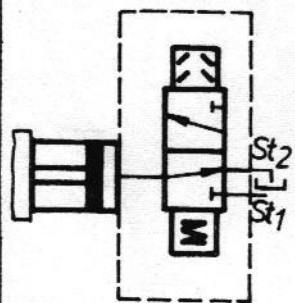
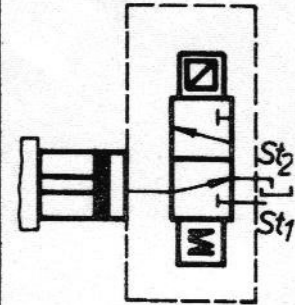
1) Angegebene Stellungskennzeichnungen 1, 0, 2 beziehen sich auf Anbau der Stelleinheiten an Montagefläche "Y" der Steuereinheiten nach TGL 10929. Bei Anbau an Montagefläche "X" ändern sich die Stellungskennzeichnungen 1 in 2 und 2 in 1.

Fortsetzung Seite 2 bis 15

Verantwortlich/

bestätigt: 15. 3. 74 VEB Kombinat ORSTA-Hydraulik, Leipzig




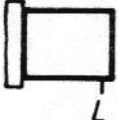

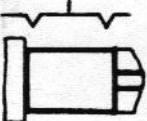
Fortsetzung der Tabelle 1

NW ≙ NG	Bau- gruppen- Nummer	Symbol	Erläuterung ¹⁾	
32 50	40.10		Hydrau- lische Stell- einheit	wirkt von Schalt- stellung 2 nach 1
- 50	40.20			wirkt von Schalt- stellung 0 nach 1, mit Anschlag in Stellung 0
32 50	40.30			wirkt von Schaltstel- lung 2 nach 1; Schalt- stellung 0 durch Kom- bination mit Baugruppe 40.10 durch Druckbe- aufschlagung in beiden Stelleinheiten
32 -	40.50			nur einsetzbar in der Kombination 40.50x05.50x72.10
32 50	45.20			Pneumo- hydrau- lische Stell- einheit
32 50	55.20 55.30		Elektro- hydrau- lische Stell- einheit	wirkt von Schaltstel- lung 2 nach 1, für die Schaltstellung 1, 0 und 2 durch die Kombi- nation mit Baugruppe 76.10 z.B. 55.20x76.10x01.11 x55.20
32 50	55.21 55.22 55.31 55.32			
32 50	57.21 57.22 57.31 57.32			
32 50				
32 50				

Fortsetzung der Tabelle Seite 3

1) Siehe Seite 1

Fortsetzung der Tabelle 1

NW ≙ NG	Bau- gruppen- Nummer	Symbol	Erläuterung ¹⁾	
32 50	70.10		Feder- stell- einheit	wirkt von Stellung 2 nach 1
32 -	72.10			nur einsetzbar in der Kombination 40.50x05.50x72.10
32 50	73.10			wirkt von Stellung 2 nach 0 und 1 nach 0 selbst- tätige Einstellung der Schaltstellung 0
32 50	75.10		Abschluß- gehäuse	mit Anschlag in Stellung 2
32 50	76.10		Zwischen- gehäuse	mit Federrückstellung von 2 nach 0 und 1 nach 0 selbsttätige Einstellung der Schaltstellung 0, nur in Verbindung mit Stell- einheiten 40.10, pneumo- hydrostatische und elektro- hydrostatische Stellein- heiten einsetzbar
32 50	77.10			mit Rastung in den Schalt- stellungen 1 und 2, nur in Verbindung mit den pneumohydrostatischen und elektrohydrostatischen Stelleinheiten einsetzbar.

Bezeichnung einer Stelleinheit der Nennweite 32 Baugruppe 20.10
STELLEINHEIT 32-20.10 TGL 10 930

LEITUNGSANSCHLÜSSE

St₁; St₂ Anschlüsse für Stellstrom

L Anschluß für Leckstrom

1) Siehe Seite 1

2. HAUPTABMESSUNGEN

Baugruppen 20.10; 21.10; 24.10

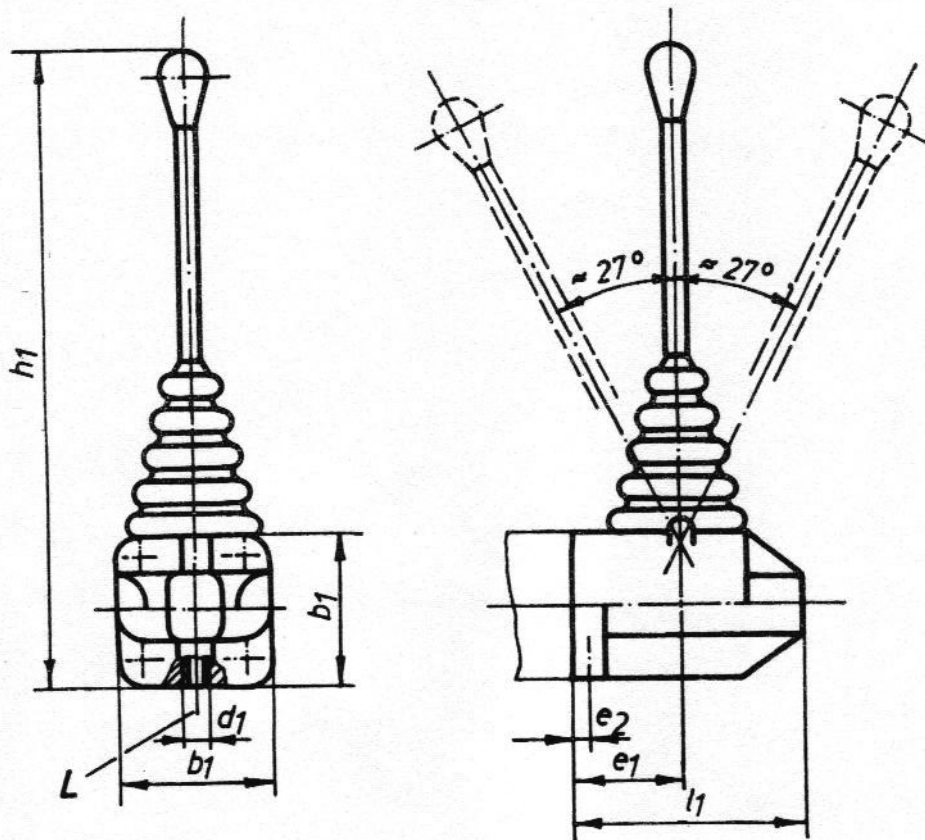


Tabelle 2

NW △ NG	b ₁	d ₁	e ₁	e ₂	h ₁	l ₁	Masse kg ≈
32	86	M 14x1,5	56	12	350	136	4,5
50	126		76	21	510	185	9,5

NW △ NG	Handschaltkraft bei einer Haltezeit von 8 h N
32	270
50	250

Die Stelleinheiten 20.1; 21.1; 24.1; 34.1; 70.1; 72.1; 73.1; 76.1 sind nur bis zu folgenden Maximalwerten belastbar.

Tabelle 3

NW △ NG	Q _{max} dm ³ /min	P _{max} MN/m ²
32	180	16
	90	32
50	250	16
	115	32

Baugruppe 34.10

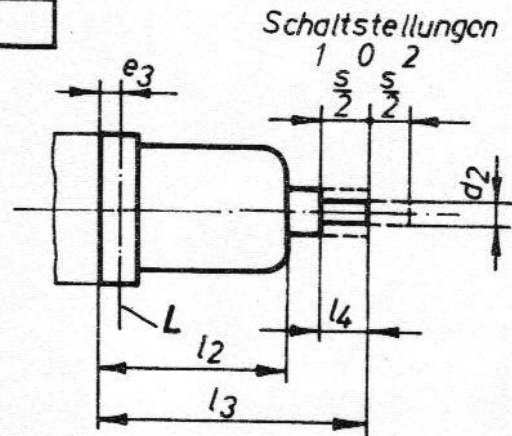
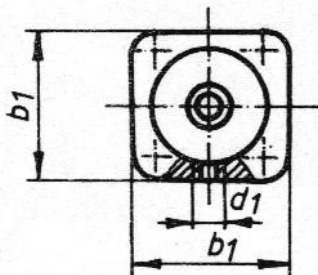


Tabelle 4

NW △ NG	b ₁	d ₁	d ₂ m ₆	e ₃	l ₂	l ₃	l ₄	Hub s	max. Stellkraft in Kombination mit 75.10 N	Masse kg ≈
32	86	M14x1,5	14	15	60	99	15	40	1350	1,5
50	126		22	20	89	141	18	60	1500	4,5

Baugruppen 40.10; 75.10*2)

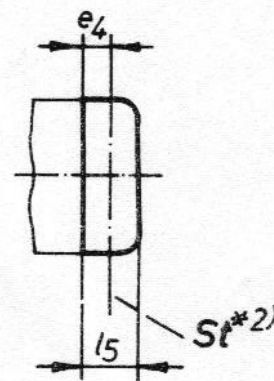
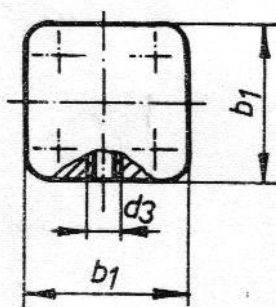


Tabelle 5

NW △ NG	b ₁	d ₃	e ₄	l ₅	Masse kg ≈
32	86	M14x1,5	13,5	30	1,7
50	126	M18x1,5	20	42	4,8

* 2) Bei der Baugruppe 75.10 wird der Anschluß für Stellstrom zum Anschluß für Leckstrom.

Baugruppe 40.20

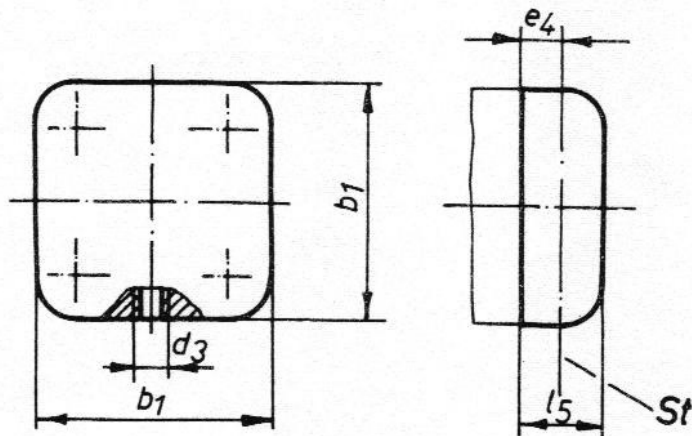


Tabelle 6

NW ≅ NG	b_1	d_3	e_4	l_5	Masse kg ≈
50	126	M18x1,5	20	42	5,2

Baugruppe 40.30

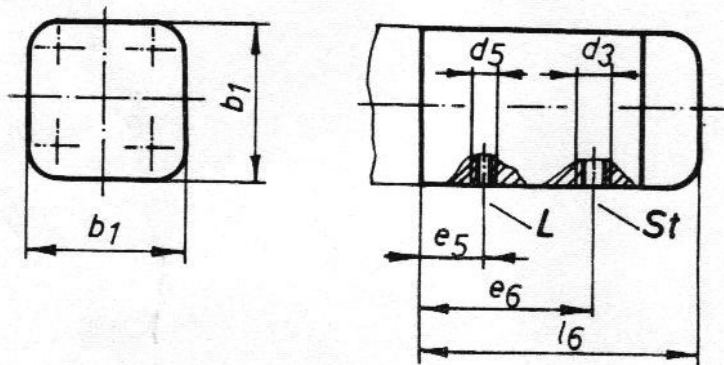


Tabelle 7

NW ≅ NG	b_1	d_3	d_5	e_5	e_6	l_6	Masse kg ≈
32	86	M14x1,5	M 10x1	16	74	106	5,2
50	126	M18x1,5		17	97	132	15,5

Baugruppe 40.50

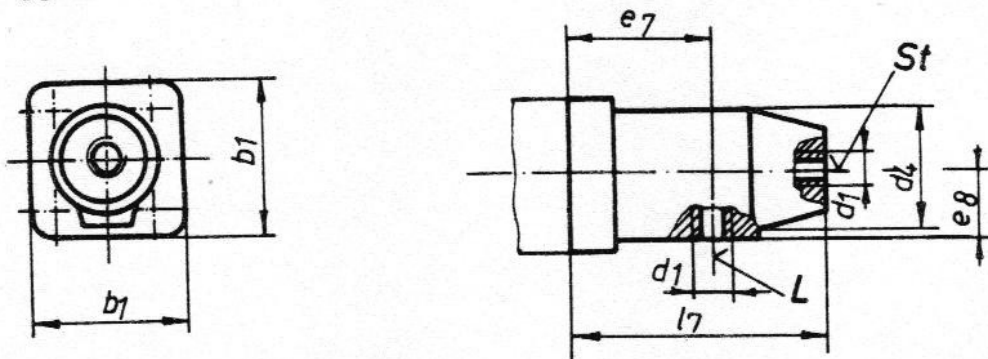


Tabelle 8

NW △ NG	b_1	d_1	d_4	e_7	e_8	l_7	Masse kg ≈
32	86	M14x1,5	56	40	35	80	3,7

Schaltzeiten von hydraulisch gesteuerten Wegeventilen
nach TGL 10 928 bei einer Fluidtemperatur von 323 K und
Verwendung von Hydro 36-20 TGL 17542/01.

Baugruppe 45.20

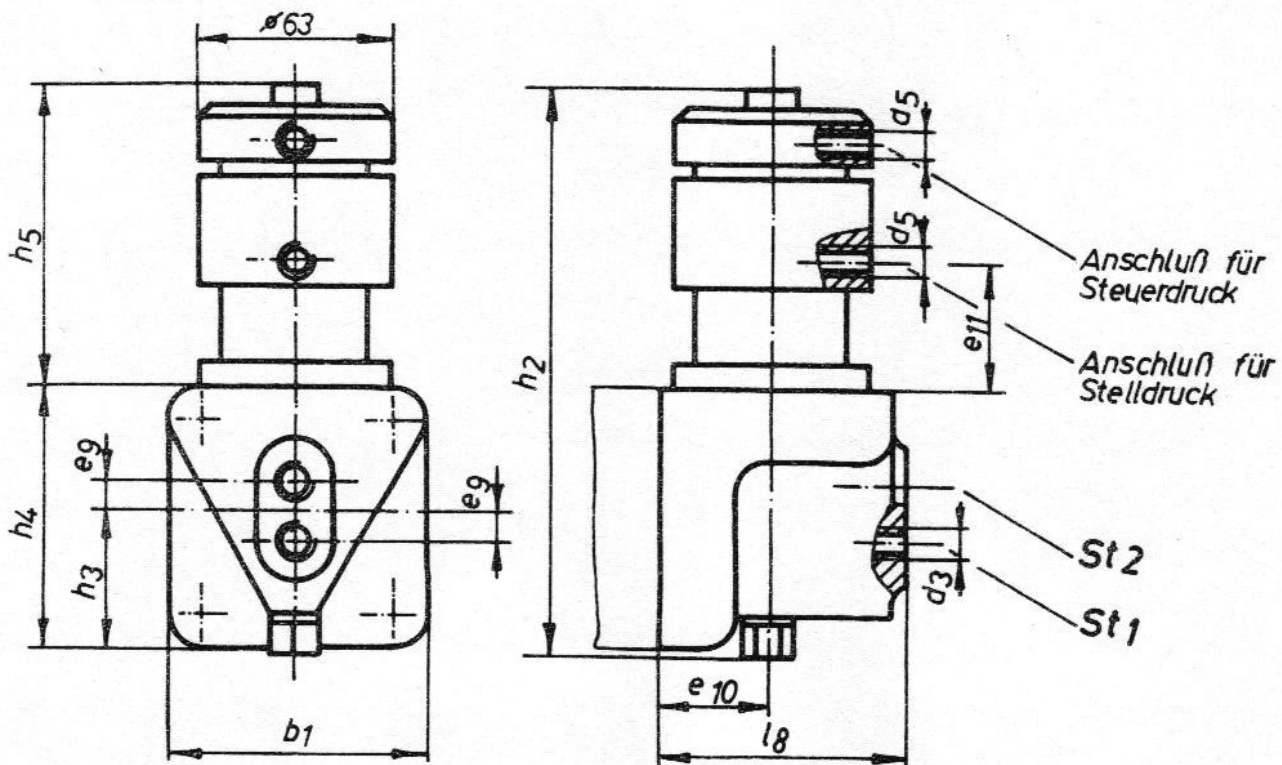


Tabelle 9

NW ≧ NG	b ₁	d ₃	d ₅	e ₉	e ₁₀	e ₁₁	h ₂	h ₃	h ₄	h ₅	l ₈
32	86	M14x1,5	M10x1	13,5	37	61,3	224	52,5	94	110	76
50	126	M18x1,5		17,5	46	60,3	239	83,5	130	109	93

NW ≧ NG	Pneumatische Verstärker- stelleinheit	Masse kg ≈
32	SV 4	5,5
50	SV 5	8,1

Tabelle 10

NW ≧ NG	Steuer- druck MN/m ²	Stell- druck MN/m ²	Schalzhäufig- keit Sch/h	Halte- zeit h *3)	zul. Leck- öl Druck p _L MN/m ²	zul. Ab- lauf- druck St ₂ MN/m ²
32	0,1 bis 0,15	0,3 bis 0,6	10 ⁴	8	0,1	0,1
50						

*3) Bei p_n, einer Fluidtemperatur von 323 K und Hydro 36-20
TGL 17542/01.

Baugruppen 55.20; 55.30

mit Stopfbuchsverschraubung

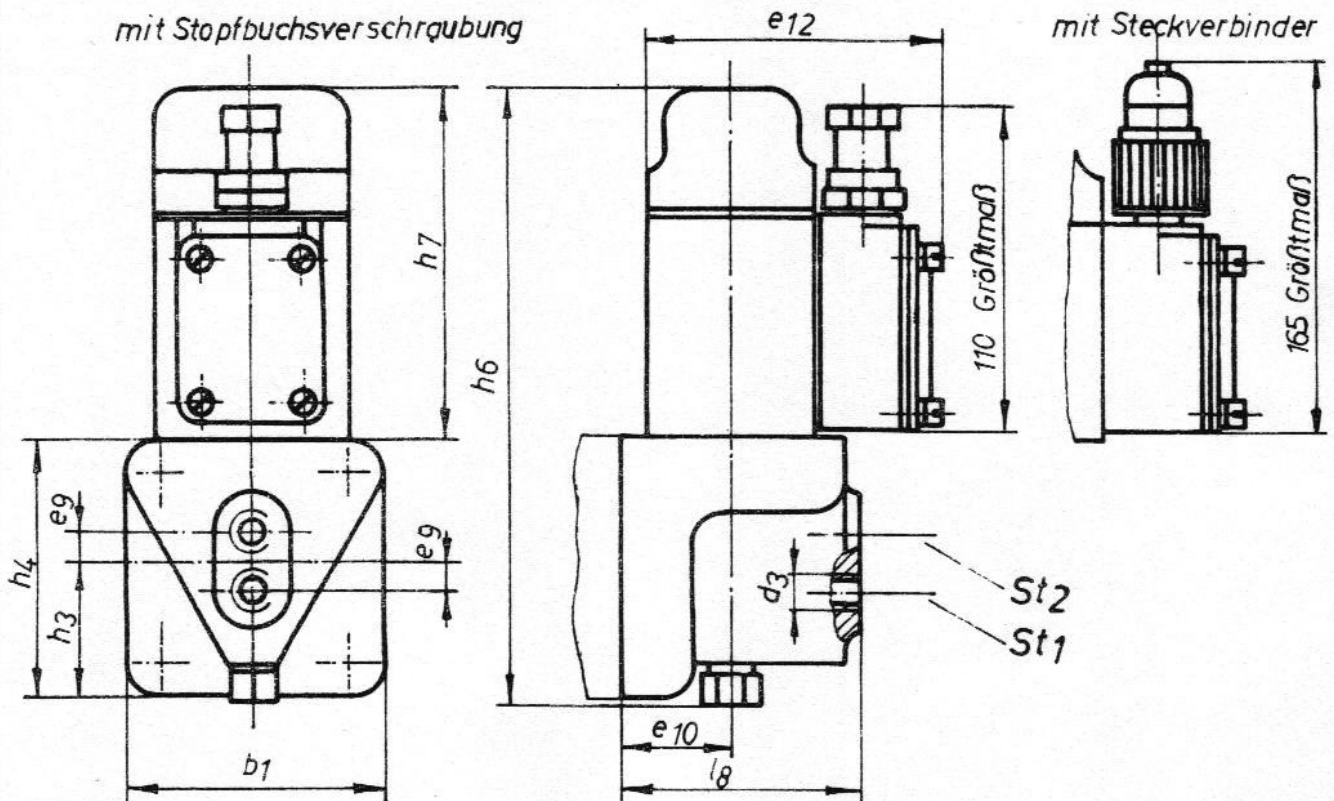


Tabelle 11

NW ≙ NG	b ₁	d ₃	e ₉	e ₁₀	e ₁₂	h ₃	h ₄	h ₆
32	86	M14x1,5	13,5	37	100	52,5	94	229
50	126	M18x1,5	17,5	46	120	83,5	130	150

NW ≙ NG	h ₇	l ₈	Wechselstrom- magnete	Masse kg ≈
32	115	100	WS 4	4,5
50	120	120	WS 5	9,5

Tabelle 12

Bau- gruppe	Form	Magnettyp
55.20	mit Stopfbuchsverschraubung	Wechsel- strommagnet
55.30	mit Steckverbinder	

Tabelle 13

NW ≙ NG	Schalt- häufigkeit Sch/h 100 % ED	relative Einschalt- dauer %	Schalt- häufigkeit Sch/h 50 % ED	Nenn- span- nung V (~)	Fre- quenz HZ
32	120	100	5600	220	50
50					

Fortsetzung der Tabelle Seite 10

Fortsetzung der Tabelle 13

NW ≙ NG	Nenn- strom A	Einschalt- strom A
32	0,4	3,2
50	0,6	5,0

Baugruppen 55.21; 55.22; 55.31; 55.32; 57.21; 57.22;
57.31; 57.32

Verschlusschraube
M18 x 1,5 TGL 0-910

Stopfbuchsverschraubung
Pg 13,5 x 11 TGL 10 492

mit Steckverbinder

wahlweise mit
Handnotbetätigung

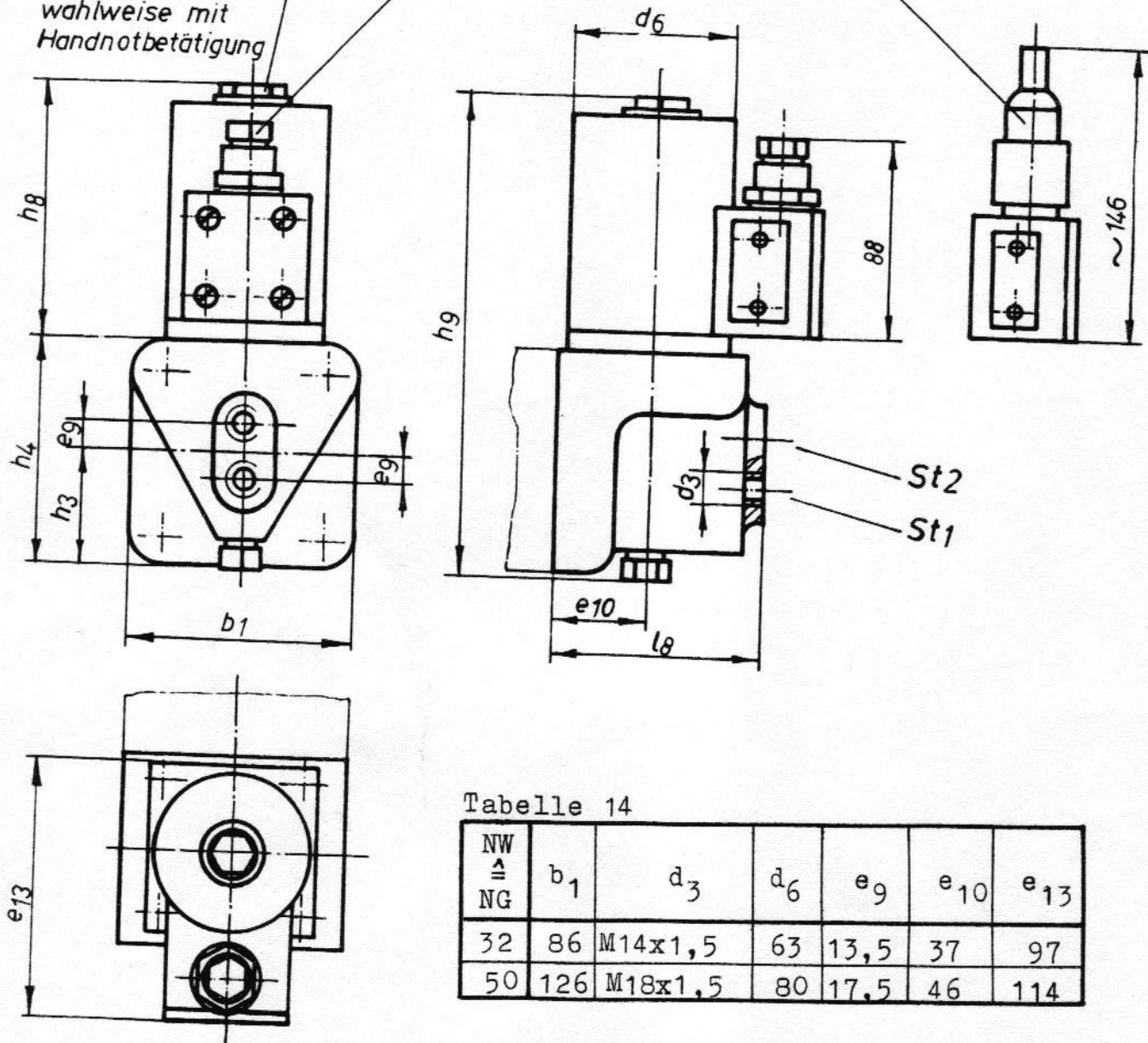


Tabelle 14

NW ≙ NG	b ₁	d ₃	d ₆	e ₉	e ₁₀	e ₁₃
32	86	M14x1,5	63	13,5	37	97
50	126	M18x1,5	80	17,5	46	114

NW ≙ NG	h ₃	h ₄	h ₈	h ₉ ≈	l ₈	Gleichstrom- magnete	Masse kg ≈
32	52,5	94	132	246	76	GS 1	5,5
50	83,5	130	142	272	93	GS 2	10,5

Tabelle 15

Bau- gruppe	Handbetätigung	Form	Magnettyp
55.21	ohne	mit Stopfbuchs- verschraubung	Gleichstrom- magnet mit einge- bautem Gleich- richter für Wechselspannungs- anschluß
55.22	mit		
55.31	ohne	mit Steckver- binder	
55.32	mit		
57.21	ohne	mit Stopf- buchsverschrau- bung	Gleichstrom- magnet
57.22	mit		
57.31	ohne	mit Steckver- binder	
57.32	mit		

Tabelle 16 Gleichstrommagnet mit Gleichrichter

NW ≅ NG	Schalt- häufig- keit Sch/h	relati- ve Ein- schalt- dauer %	Nenn- span- nung V (~)	Fre- quenz Hz	Halte- zeit h*3)	Nenn- strom A
32	14 000	100	220	50	8	≅ 0,40
50						≅ 0,45

Tabelle 17 Gleichstrommagnete

NW ≅ NG	Schalt- häufig- keit Sch/h	relati- ve Ein- schalt- dauer %	Nenn- ⁴⁾ span- nung V (-)	Halte- zeit h*3)	Lei- stungs- auf- nahme W
32	14 000	100	12	8	≅ 50
			24		
50			60		
			110		≅ 68
			120		

*3) Siehe Seite 8

4) 24 V Gleichspannung wird als Vorzugsspannung empfohlen.
Die vorgesehene Spannung ist bei der Bestellung mit
anzugeben.

Schaltzeiten von elektrohydraulisch gesteuerten Wegeventilen nach TGL 10 928 bei einer Fluidtemperatur von 323 K und Verwendung von Hydro 36-20 TGL 17542/01.

Baugruppen 70.10; 73.10*5)

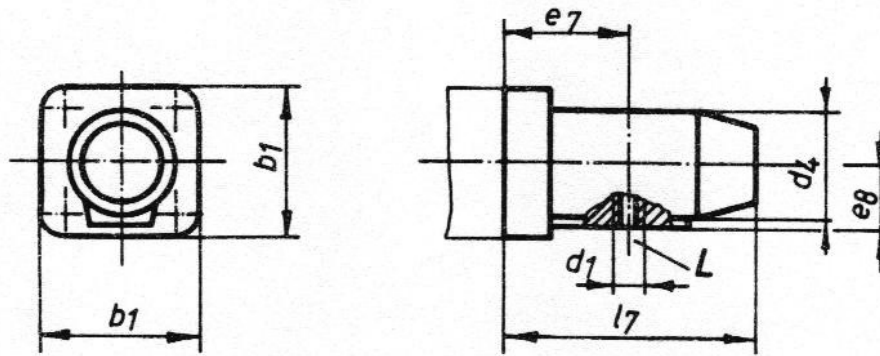


Tabelle 18

NW ≅ NG	b ₁	d ₁	d ₄	e ₇	e ₈	l ₇	Masse kg ≈
32	86	M14x1,5	56	40	35	80	2,0
50	126	M14x1,5	80	52	45	114	5,5

Baugruppe 72.10

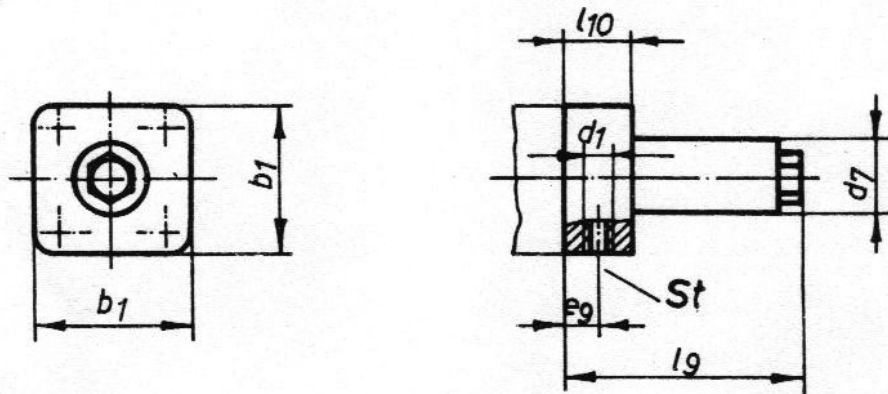


Tabelle 19

NW ≅ NG	b ₁	d ₁	d ₇	e ₉	l ₉	l ₁₀	Masse kg ≈
32	86	M 14x1,5	48	13,5	161	29	3,0

Der Öffnungsdruck ist von 8,0 MN/m² bis 14,5 MN/m² einstellbar.

*5) Einsatzbeschränkungen: siehe Seite 4

Baugruppe 76.10 *5)

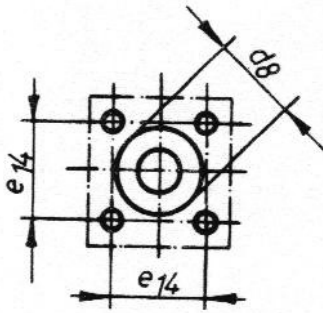


Tabelle 20

NW Δ NG	d_8	d_9	e_{14}	l_{11}	Masse kg ≈
32	60	16	60	57	1,3
50	85	20	80	101	4,0

Baugruppe 77.10

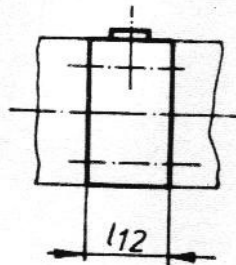
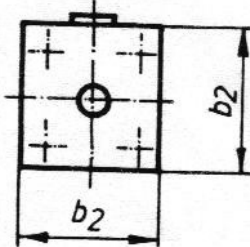


Tabelle 21

NW Δ NG	b_2	l_{12}	Masse kg ≈
32	90	45	2,5
50	126	79	5,5

*5) Siehe Seite 12

HINWEISE

Ersatz für TGL 10930 Ausgabe 1.67

Änderungen gegenüber Ausgabe 1.67:

Erweiterung der Baugruppennummern auf 4 Ziffern

Neu aufgenommen wurden die Baugruppen: 40.20; 40.50; 55.21;
55.22; 55.31; 55.32; 57.21; 57.22; 57.31; 57.32; 72.10

Redaktionell überarbeitet.

Im vorliegenden Standard ist auf folgende Standards Bezug genommen:

- TGL 17542/01 Hydraulikflüssigkeiten; Mittelviskose Hydrauliköle; unlegiert
- TGL 0-910 Verschlußschrauben; mit Bund und Außensechskant; schwere Ausführung
- TGL 10492 Elektro-Installationsmaterial; Stopfbuchsverschraubung; Maße, Einbauanweisungen

Hydraulik; Wegeventile

Technische Lieferbedingungen

siehe TGL 10895

Hydraulik und Pneumatik;

Symbole

siehe TGL 8672

Hydraulik;

Bauschaltpläne;

Erläuterungen, Regeln für die Gestaltung

siehe TGL 10916

Hydraulik und Pneumatik;

Geräte für hydraulische und pneumatische Anlagen;

Allgemeine Technische Forderungen

siehe TGL 20700

Hydraulik und Pneumatik;

Begriffe, Formelzeichen, Einheiten

siehe TGL 20703

Rohrverschraubungen;

Verschraubungen mit Schneidring,

Rastring oder Klemmring für axialen

Zusammenbau, Nenndruck bis 64 MN/m^2 ;

Übersicht

siehe TGL 0-2353